

Quality • Delivery • Costs



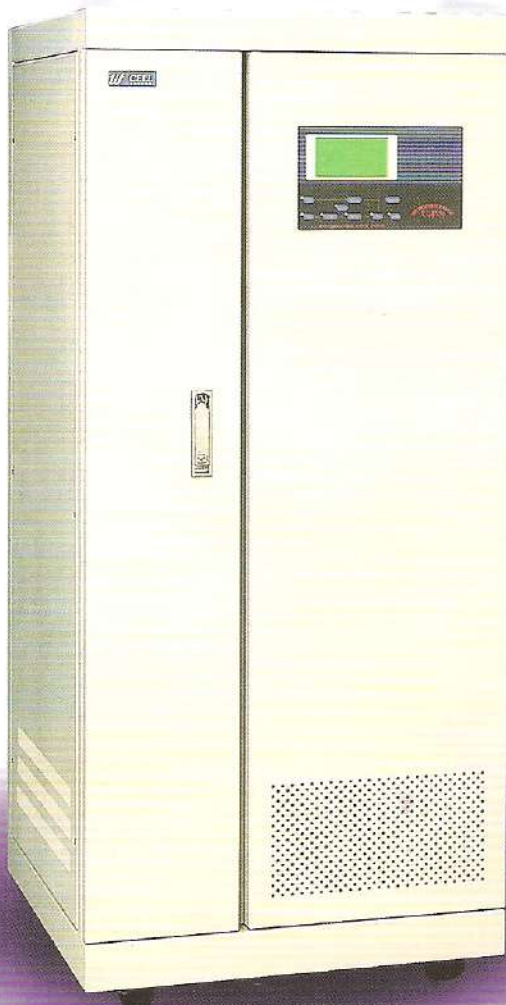
TX系列，全部是在德國TUV ISO-9001的嚴格控制下，實時保證任何一台在設計、製造和服務方面有最佳的質量標準及同樣好的可靠性，在你的電力系統需要時可以擴容(與/或)最大可到八台。

應用領域

電腦及周邊設備	紡織刺繡控制
訊息傳輸系統	研究開發系統
連線作業系統	實驗室設備
軍用通訊系統	監控保全系統
過程控制系統	精密SMT制程設備
精密測量設備	消防照明系統
核子醫療設備	緊急逃生設備
IC半導體晶圓廠	衛星通信系統
IC測試廠	網路系統及服務器
IC封裝廠	實時分析操作系統
化學工程儀器	電臺發射及接收系統
自動測試系統	不容斷電的工業應用

額定容量

10K / 15K / 22.5K/30K/40K/50K/60K/80K/90K/100K/
125K/150K/160K/200K/250K/300K/400K



TX系列特點

※IGBT 20KHz 正弦脈寬調變每周波超過 340 個控制點所創的電源品質技術。

※特殊防災短路保護設計，採專利電路當負載不慎發生短路時本機立即停止供電，並持續發出警告聲，但短路解除後全自動恢復 INVERTER 供電，決不跳旁路系統，以防止電線走火。

※並聯均流系統，可多機並聯複製，以提高 UPS 之可靠度及 UPS 故障排除能力。

※電池具有不離線測試設計，可在 UPS 不離線及不切斷輸入電源系統下，手動或自動測試電源優劣，不影響設備運轉，提高電瓶之可靠度。

※SRAM UPS 異常序列歷史記憶，具有 500 筆以上電源異常記憶，外接電腦可儲存千筆電源訊息，協助工程人員作維修診斷，可搭配電傳 E-mail，將UPS異常記錄送出。

※100% 不平衡保護設計，TX 系列採先進之數字定址式設計，其輸出電壓與相位，完全不受三相不平衡負載影響，在負載任一相欠相下，系統可繼續運轉，輸出電壓穩定在 $\pm 1\%$ 。

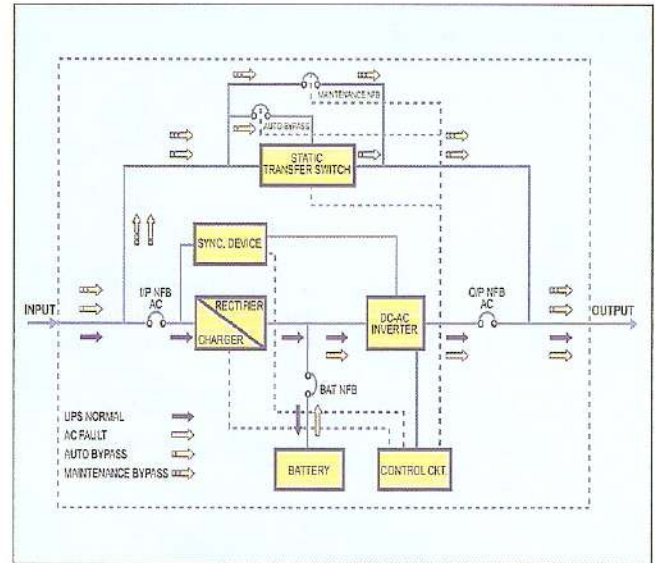
※智能充電與管理，可提供均充與浮均充兩種充電模式，並 24 小時設定均充時間，採交替式電壓與定電流智能管理系統，保護電池和延長電池之使用壽命。

※數字 CPU 控制，採多模組微處理器，直接驅動系統，以簡化複雜的模擬線路，並精確計算出 UPS 之負載百分比、電壓、電流使用狀況及異常告知，以提高之信賴度。

※內建乾接點訊號，遠方監控盤訊號，RS-232 訊號轉 RS-485 或 RS-422 通訊接口，連接電腦或透過網路(INTERNET)實現遠程監控及故障排除。



系統流程圖



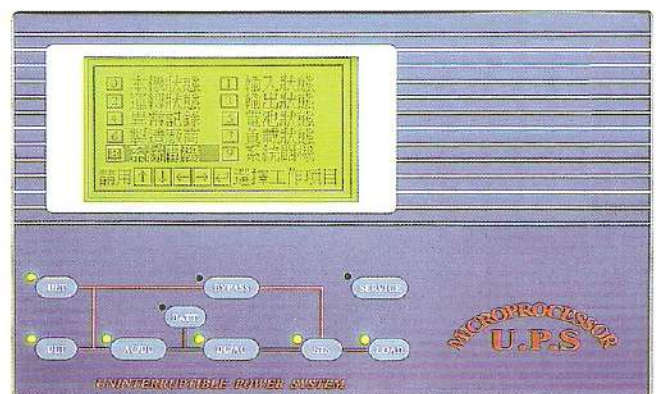
完整與高可靠度之設計，入電系統除連接市電外，更可配合入電品質低劣之發電機使用。

出電系統除一般精密電子電腦設備外，更可使用於工業用設備。

其對馬達啟動/三相不平衡負載及瞬間大電流具優越之特性。

採 CPU 精確控制相位角度，在 100% 負載下穩定在 $120^{\circ} \pm 1^{\circ}$ 。

使用者人機親善介面



大型 LCD 文字圖形，清晰具亮度調節功能菜單式直接選項操作，方便、安全，可多重顯示輸出入電壓、電流、頻率、電池電壓、電流、回充比、智能型自我診斷、密碼開機、異常電源記憶工作流程以及異常狀態並具有維修輔助導引功能，密碼核對與防錯之安全開關機系統具有防誤觸之效果，讓被授權之操作者更放心，易學易懂、人機溝通無礙。

研發技術

為期更清靜、更可靠的電源品質，投入大量專業人力不斷研發改進，開創了UPS科技之新領域，在精密電源科技獲得重大突破，獨家採用電源品質檢知專利電路，是全球前十大重型UPS生產工廠之一。

品質保證

採用優質的高精度組件，如IGBT，耐酸鹼SMT材料…及多層基板以保障信賴度。

由設計、進料、製程、成品至售後服務具全系列品質管制系統，並通過德國TUVISO9001國際品質認證。

採用ICT電腦靜態、動態全自動測試系統做最嚴謹的檢驗。

服務保證

售後保障，國內設有多個服務處，及24小時不間斷服務，以最快速為客戶排除異常。

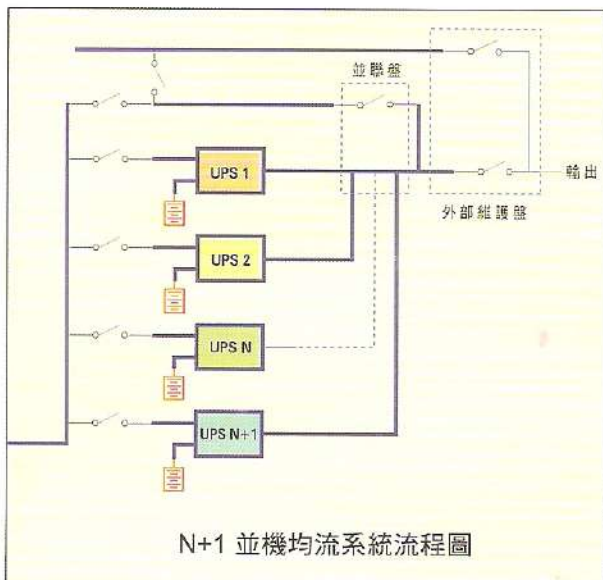
技術諮詢，針對電源環境評估與解決對策建設及系統規列設計。

功能設計，模組化設計、CPU自我偵測與輔助維修系統，提升服務品質。

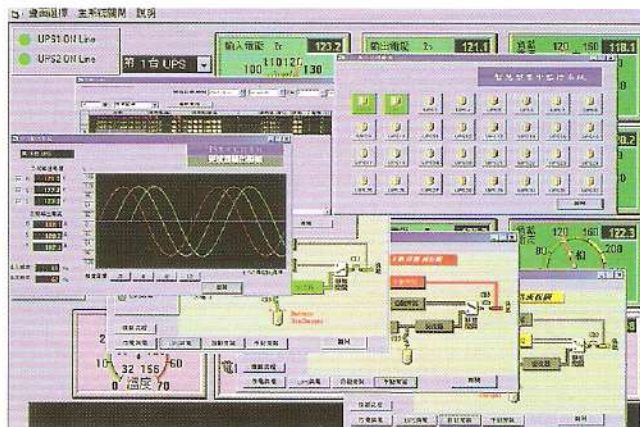
保養服務，服務設定採交叉重疊式區域劃分，作最完整與機動性之快速保養服務。

並機均流

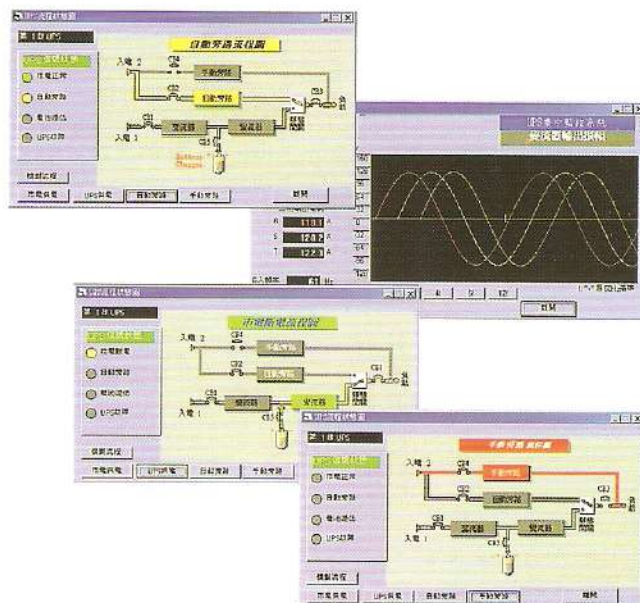
N+1並機均流系統，具有其擴容與提高可靠度之雙重功效，任一系統失效時，可以脫離維護而不影響其餘系統運作，且有平均分攤負在之能力。



UPS集中監控系統



- 集中監控
可將TX系列UPS以RS485串聯。一部PC可監控60部UPS可擴充至120部。
- 事件記錄
可記錄UPS所偵測的電力事件，使用者亦可以指定存盤的大小。
- 彈性的事件處理
對於每個電力事件，使用者可設定達多項處理動作以符合您獨特的環境需求。
- 可設定UPS地址
可以依場地設定UPS在集中監控中的放定地址
- 可選定表頭種類
可依照不同設備所用的不同電壓表頭可自由選定
- 可設定打印及查詢警報
使用者可設定電壓範圍作歷史記錄和警報
- 擴充功能強
一般電腦RS-232 Port可擴充到四個以達到監控120台UPS使用Baudrate 9600Bps反應速度快



技術規格

電氣特性

額定輸出KVA(PF=0.8)	10	15	22.5	30	40	50	60	80	90	100	125	150	160	200	250	300	400
-----------------	----	----	------	----	----	----	----	----	----	-----	-----	-----	-----	-----	-----	-----	-----

輸入

主電路 1 電壓	190,208,200,220,380,415,440,480V±15%或20%3Ø 4W或3Ø 3W+G
主電路 2 電壓	190/110,200/115,208/120,220/127,380/220,440/254,480/277±15%或20%3Ø 4W或3Ø 3W+G
頻率	50 或 60Hz ± 5%

輸出

穩態電壓	190/110,200/115,208/120,220/127,380/220,440/254,480/277±1%3Ø 4W或3Ø 3W+G(±10%可調)
瞬態電壓	負載變化從 0% 到 100% 和 100% 到 0%±3%
頻率	50 或 60Hz ± 0.5%
轉換時間	停電或復電零中斷 ·UPS to Bypass,Bypass to UPS < 1msec.
輸出波形	正弦波 波形失真 <2% (線性負載)
波峰比	3:1

一般特性

電池備用時間	10 or 15 分鐘，可依需要調整。		
滿負載效率(%)	90%	92%	93%
超載	150%1分鐘，125%10分鐘，110%30分鐘		
噪音 (dBA,@1米)	≤55	≤60	≤65
環境溫度	-5°C to +40°C(27°F to 104°F),Non-Condensed		
維修旁路	具自動旁路/手動旁路開關(採先投入後切離，完全零中斷保護)		
警告系統	聲響燈光警示(可加裝UPS狀態中文語音警告系統)		
通訊服務	可加裝24小時緊急自動通報叫修系統，即時處理及排除UPS異常狀態		

安全標準

ICE 146-4,ICE 801-2/3/4 OR IEC1000-4-2/3/4,EN 5009-1,IEC 1000-2-2,CE MARKING

品質管理	RWTUV ISO-9001/DIN EN-9001/JIS Z-9001/ASQC-9001 NO:041008065 國際品質認證
性能佐證	穩定電壓線路：榮獲中央標準局專利/美國聯邦專利/日本特許專利/中國新型專利證書

外型尺寸和重量

額定輸入KVA	10	15	22.5	30	40	50	60	80	90	100	125	150	160	200	250	300	400
寬(mm)	650						1300			1200		1800		2400			
重量(kg)	300	360	360	420	520	680	760	850	950	1050	1100	1200	1500	1700	1800	1850	1950
外型尺寸(mm)H×D	1690×800						1690×800			1900×800							
電池箱(mm)W×H×D	內含		650×1540×700					800×1690×800			1200×1900×800		2400×1900×800				

注意:可依不同電壓承製及加大備用時間。 2. Di依據修正型，外型尺寸可以不同。

※ 全部技術規格變化，以名牌標記為準。 監控軟體及*須另選購。

※ 全系列可加裝12相整流。

榮獲德國ISO 9001品質認證 內政部消防署CNS防火檢驗合格 國防部衛星工廠評鑑合格 商檢局EMC檢驗合格

YEATAY 亞泰有限公司

台北縣新店市寶中路119-1號5F
5F, No. 119-1, Pao-Chun Rd., Hsin-Tien City,
Taipei County, Taiwan R.O.C.
TEL:886-2-2913-0866 FAX:886-2-2912-1121
http://www.yeatay.com.tw
E-mail: yartai@ms33.hinet.net